

## KVR26S19S8/8

8GB 1Rx8 1G x 64 bits PC4-2666 CL19

SODIMM de 260 pines

### DESCRIPCIÓN

Este documento describe el KVR26S19S8/8 de ValueRAM es un módulo de memoria de 1 G x 64 bits (8 GB) DDR4-2666 CL19 SDRAM (DRAM síncrona), 1Rx8, no ECC, basado en ocho componentes FBGA de 1 G x 8 bits. El SPD está programado para la latencia estándar DDR4-2666 de JEDEC de 19-19-19 a 1,2 V. Este DIMM de 260 pines utiliza dedos de contacto dorados. Las especificaciones eléctricas y mecánicas son las siguientes:

### CARACTERÍSTICAS

- Fuente de alimentación: VDD = 1,2 V típico
- VDDQ = 1,2 V típico
- VPP = 2,5 V típico
- VDDSPD = 2,2 V a 3,6 V
- Terminación en matriz (ODT) nominal y dinámica para señales de datos, estroboscópicas y de máscara
- Actualización automática de bajo consumo (LPASR)
- Inversión de bus de datos (DBI) para bus de datos
- Generación y calibración de VREFDQ en matriz
- Rango único
- EEPROM de detección de presencia en serie (SPD) I2 integrada
- 16 bancos internos; 4 grupos de 4 bancos cada uno
- Corte de ráfaga fijo (BC) de 4 y longitud de ráfaga (BL) de 8 a través del conjunto de registro de modo (MRS)
- BC4 o BL8 seleccionable sobre la marcha (OTF)
- Topología de paso
- Comando de control terminado y bus de direcciones
- PCB: Altura 1.18" (30.00mm)
- Cumple con RoHS y libre de halógenos

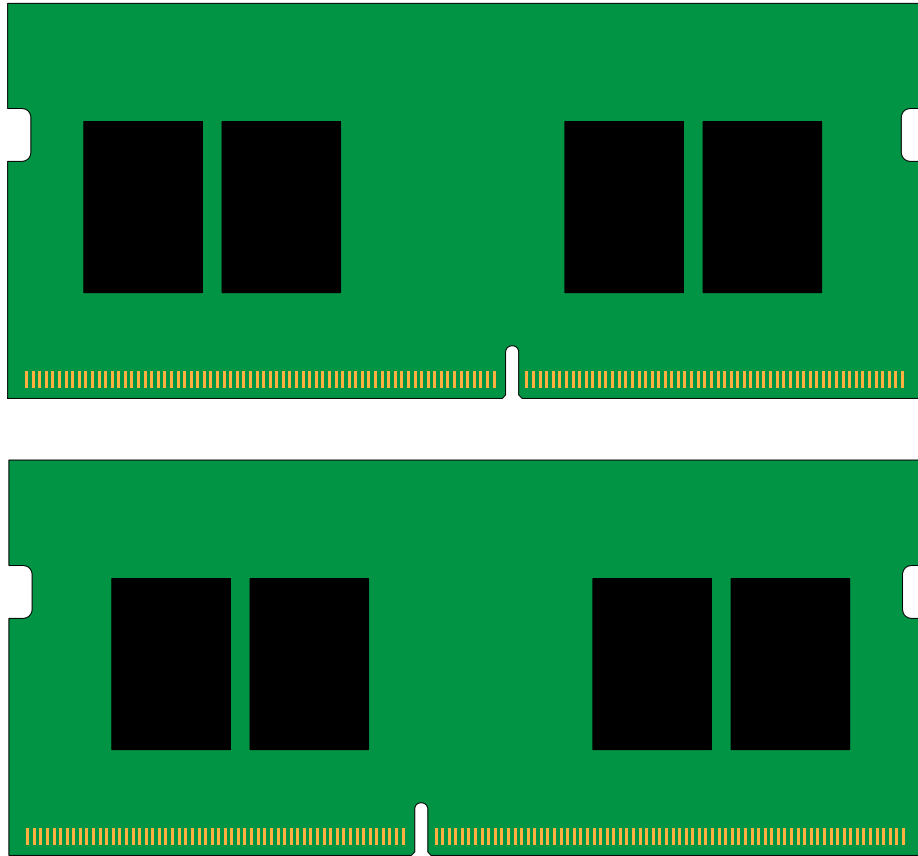
### ESPECIFICACIONES

CL(IDD)	19 ciclos
Tiempo de ciclo de fila (tRCmin)	45,75 ns (mín.)
Actualizar a activo/tiempo de comando de actualización (tRFCmin)	350 ns (mín.)
Tiempo activo de fila (tRASmin)	32 ns (mín.)
Potencia máxima de funcionamiento	TBD W*
Clasificación UL	94 V - 0
Temperatura de funcionamiento	0°C a +85°C
Temperatura de almacenamiento	- 55°C a +100°C

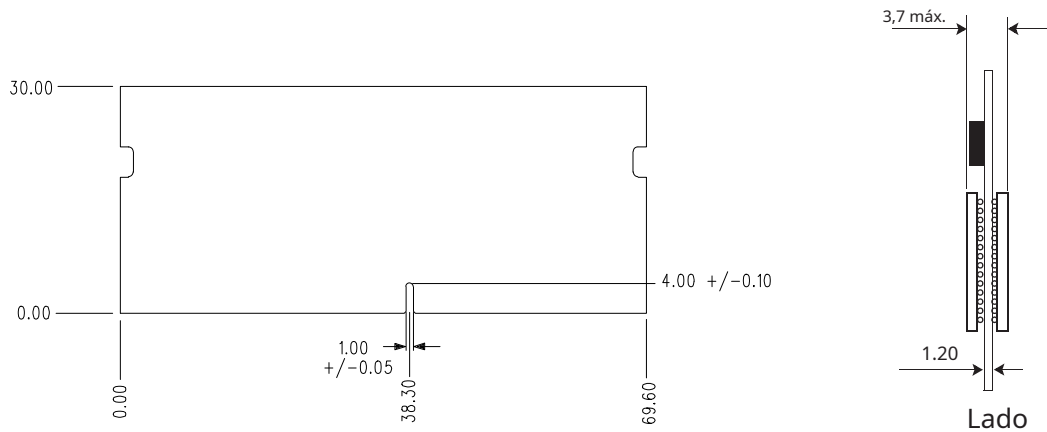
\* La potencia variará según la SDRAM utilizada.

Continúa >>

### DIMENSIONES DEL MÓDULO



Todas las medidas están expresadas en milímetros.  
(Las tolerancias en todas las dimensiones son de  $\pm 0,12$  a menos que se especifique lo contrario)



Las imágenes del producto que se muestran son solo para fines ilustrativos y pueden no ser una representación exacta del producto. Kingston se reserva el derecho de cambiar cualquier información en cualquier momento sin previo aviso.