

SERIE HD PRO

Serie dedicada al instalador que busca una cámara de alto nivel que marque la diferencia en términos de calidad de imagen.



DI-320A-VF

CÁMARA DOMO/TORRETA ANALÓGICA CON LENTE VARI-FOCAL PRO HD DE 40M IR 1080P PRO

Equipada con una lente varifocal de 2,8-12 mm, esta cámara domo/torreta de 2 MP está diseñada para vigilancia a media distancia (hasta 40 m) tanto en interiores como en exteriores.

Con tecnología 4 en 1 seleccionable mediante un interruptor DIP protegido, la cámara es ideal para Plug & Play sobre la infraestructura analógica existente.



PRINCIPALES CARACTERÍSTICAS

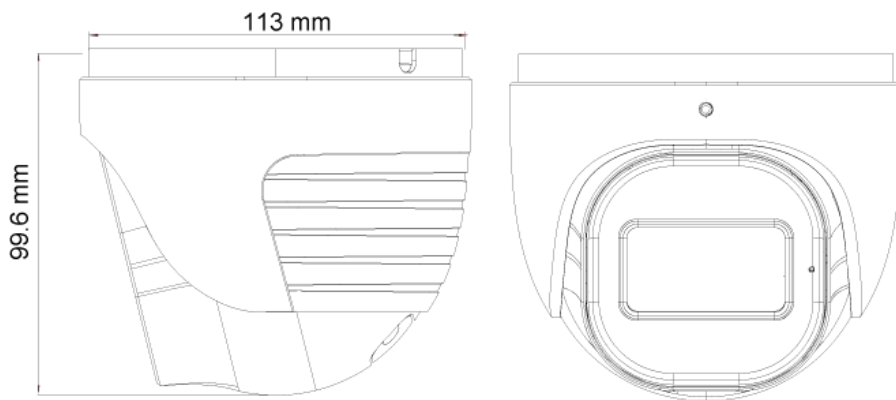
- 2 MP
- Series Pro
- Resolución de 1920x1080
- Lente varifocal de 2,8-12 mm (88°-33°)
- 3D-DNR
- 4 en 1 (Interruptor DIP AHD/TVI/CVI/CVBS + PAL/NTSC)
- IP67
- Soporte COC



ESPECIFICACIONES

Sensor de imagen	1/2,9" 2MPSensor
Formato de imagen	16:9
Píxeles efectivos	1936x1096
Sistema de escaneo	Progresivo
Resolución	2MP: 1920x1080 AHD/TVI/CVI 1MP: 1280x720 AHD/TVI/CVI CVBS: 700TVL
FPS	25/30FPS
mín. Iluminación	Color: 0.005lux @F1.2, AGC ON B/N: 0lux con IR"
D&N	True Day&Night-ICR
LED IR	Matriz de 3 LED (40m)
Menú OSD	Disponible solo a través de CoC
Soporte de CdC	Sí
Modo día y noche	Ext./Auto/Día/Noche
Compensación de contraluz	No
Relación señal/ruido	≥52dB (AGC APAGADO)
Balance de blancos	Manual de auto
Reducción de ruido	3D-DNR
Salida de vídeo	2 MP/1 MP (seleccionado por menú OSD) AHD/TVI/CVI/CVBS + PAL/ NTSC (seleccionado por interruptor DIP)
Máscara de privacidad	No
Efecto D	No
WDR	No
Lente (campo de visión)	varifocal megapíxel de 2,8-12 mm (88°-33°)
Energía	CC 12 V/620 mA
temperatura de operacion	- 30°C ~ 50°C, 10% ~ 90% de humedad
Tasa de protección	IP67
Dimensiones	Φ113*99.6mm
Peso neto	695g
Caja de conexiones	PR-JB14IP66 - PR-JB14IP64 - PR-WB-A

DIMENSIONES



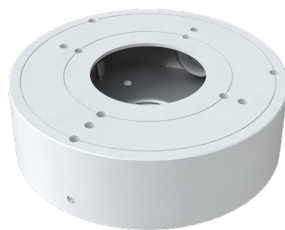
DIP Switch for Output Selection

ACCESORIOS



PR-JB14IP66

Caja de conexiones grande a prueba de agua



PR-JB14IP64

Caja de conexiones grande



PR-WB-A

Soporte de pared diseñado